

FARRGON



# Resfriador posterior para ar Comprimido

*Linha AC – resfriado a ar*

# Resfriador posterior para ar comprimido

Os resfriadores **-FARBON-** linha AC, refrigeram com eficiência o ar comprimido com as seguintes características:

- Remoção de até 70% da água presente no ar comprimido, deixando-o na condição ideal para uma posterior filtração e secagem.
- Compacto, de fácil instalação e manutenção
- Resfria o ar comprimido sem necessidade de água
- Resistente, seguro e silencioso

## Componentes básicos

- ✓ Trocador de calor ar comprimido X ar ambiente (radiador) construído com tubos de cobre e aletas de alumínio de alta resistência a corrosão
- ✓ Motor elétrico
- ✓ Estrutura incorporada em aço. Leve e resistente
- ✓ Separador de condensado tipo ciclone ou expansão direta
- ✓ Várias opções de dreno: tipo boia, eletrônico temporizado ou inteligente (sem perda de ar comprimido)
- ✓ Pintura eletrostática a pó de alta qualidade e resistência

## Como funciona o resfriador AC ?

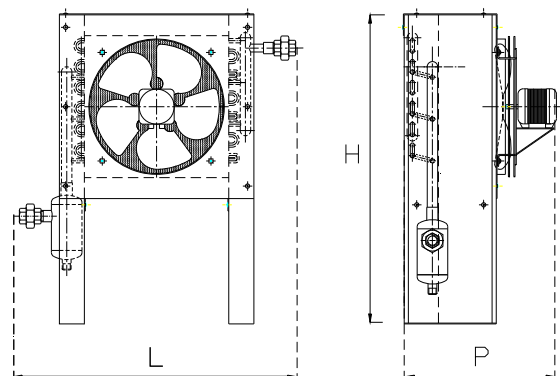
- ① O ar comprimido quente e úmido proveniente do compressor entra na parte superior do trocador de calor ar comprimido X ar ambiente (chamado de radiador), passando por dentro dos tubos aletados onde então é resfriado pelo ar externo que é soprado pelo motoventilador.
- ② Com o resfriamento ocorrido, até 70% da água presente condensa.
- ③ A mistura ar comprimido / condensado sai pela parte inferior do radiador entrando no separador de condensado acoplado ao resfriador, que separa o condensado e elimina automaticamente pelo sistema de dreno automático.

## TABELA SELEÇÃO

Modelo	Vazão		Dimensões básicas (mm)			Conexões entrada/saída	Alimentação elétrica V/Hz/F	Peso Kg
	pcm	Nm³/h	L	P	H			
AC-0150	60	102	630	320	900	¾" R	220/60/1	18
AC-0400	135	230	750	320	900	1" R	220-380/60/3	38
AC-0500	170	290	900	370	1050	1" R	220-380/60/3	40
AC-0600	225	434	980	370	1100	1 1/2" R	220-380/60/3	45
AC-0700	280	475	1090	370	1190	1 1/2" R	220-380/60/3	52
AC-1000	365	620	1160	400	1250	1 1/2" R	220-380/60/3	58
AC-1200	475	808	1400	400	1400	1 1/2" R	220-380/60/3	105

Condições de referência: temperatura ar comprimido na entrada do resfriador 150°C  
 temperatura ar comprimido na saída 8°C acima da temperatura ambiente  
 pressão máxima operação 16 bar

Modelos Especiais Alta vazão Sob consulta	Vazão		Conexões entrada/saída	Alimentação elétrica V/Hz/F
	pcm	Nm³/h		
AC-2000	758	1290	2" R	220-380/60/3
AC-2400	947	1610	2" R	220-380/60/3
AC-4800	1500	2550	3" R	220-380/60/3
AC-8600	3000	5100	3" R	220-380/60/3



**FARBON**  
 TRATANDO O AR DESDE 1963

ENGENHARIA E INDUSTRIA LTDA  
 R. Guaratiba, 181 – Socorro – CEP 04776-060 São Paulo – SP  
 Tel. PABX : 0 xx 11 5545.2600 - Fax : 0 xx 11 5686.5033  
 www.fargon.com.br vendas@fargon.com.br

