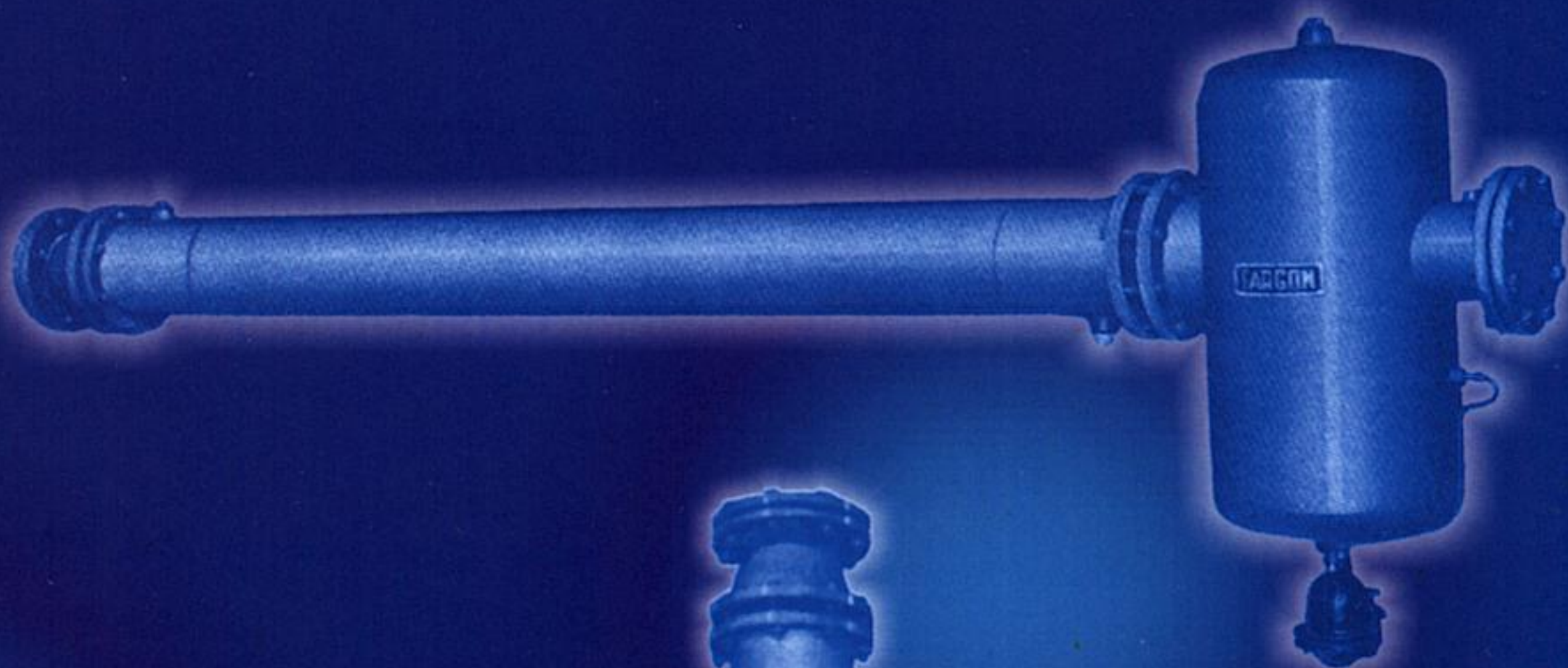


®

FARGON

# RESFRIADORES POSTERIORES DE AR COMPRIMIDO





# RESFRIADORES POSTERIORES

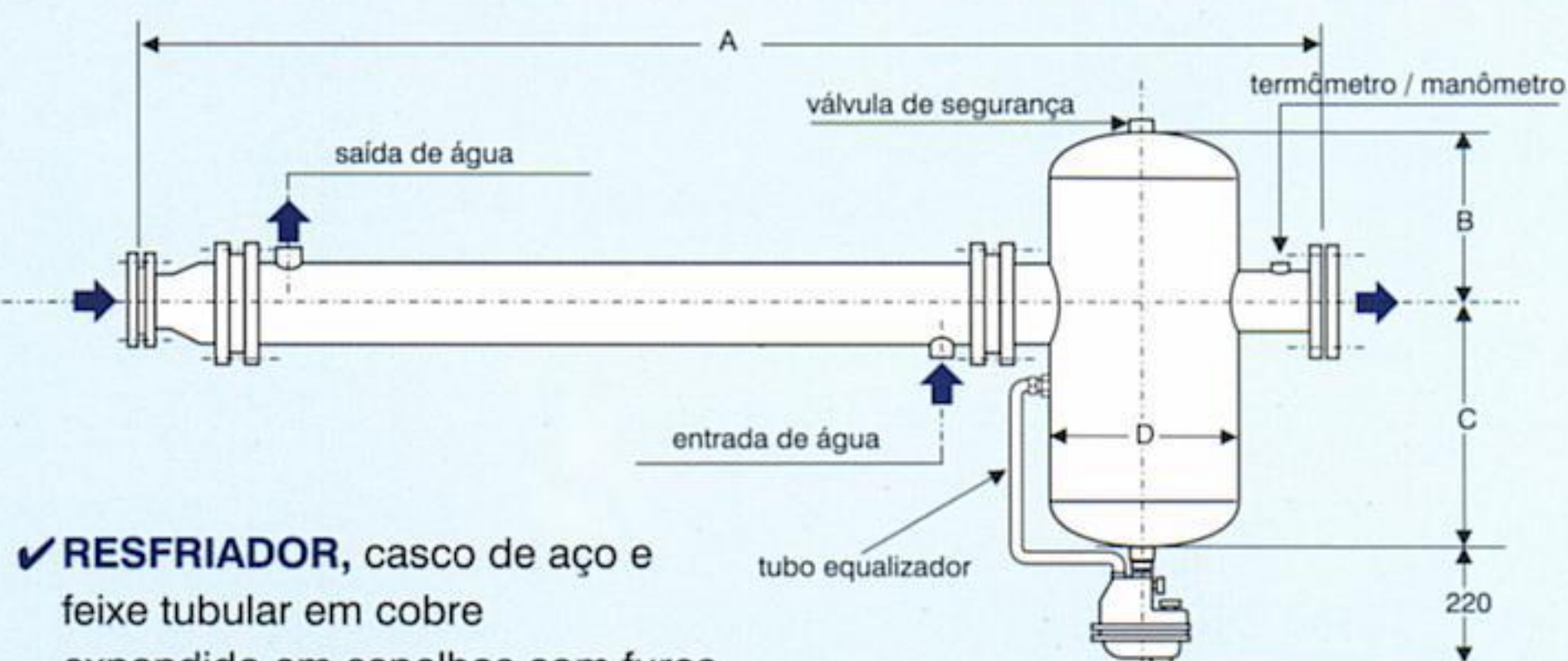
## MODELOS E CARACTERÍSTICAS

MODELO	VAZÃO DE AR <sup>(1)</sup>		A	B	C	D	G	H	CONEXÕES		Consumo <sup>(1)</sup> água à 28°C
	PCM	M <sup>3</sup> /H							AR	ÁGUA	
AFC - 2	100	170	2578	140	200	165	564	3073	1 1/2" R	1/2" R	0,51
AFC - 3	175	298	2838	185	265	219	640	3193	2" R	3/4" R	0,90
AFC - 5	340	578	2900	225	325	260	730	3300	2" F	3/4" R	1,75
AFC - 7	440	748	3032	225	325	260	730	3431	2" F	1" R	2,26
AFC - 11	650	1105	3200	300	450	360	880	3675	3" F	1 1/4" R	3,34
AFC - 16	950	1615	3220	300	450	360	880	369	4" F	1 1/4" R	4,88
AFC - 21	1290	2193	3250	300	450	360	880	3725	4" F	1 1/4" R	6,63
AFC - 30	1750	2975	3400	360	540	425	980	3966	6" F	1 1/2" R	8,99
AFC - 43	2550	4335	3450	360	540	425	980	3976	6" F	1 1/2" R	13,11
AFC - 61	3600	6120	3840	400	600	470	1060	4474	6" F	2" R	18,52
AFC - 88	5200	8840	4000	440	640	520	1170	4637	8" F	2 1/2" R	26,73

Nas instalações pneumáticas, faz-se necessário a instalação de um resfriador posterior para reduzir a alta temperatura de descarga do ar comprimido na saída do compressor. A escolha de um resfriador posterior eficiente é a maneira mais econômica de reduzir esta temperatura e conseqüentemente remover a maior parte da água contida no ar comprimido.

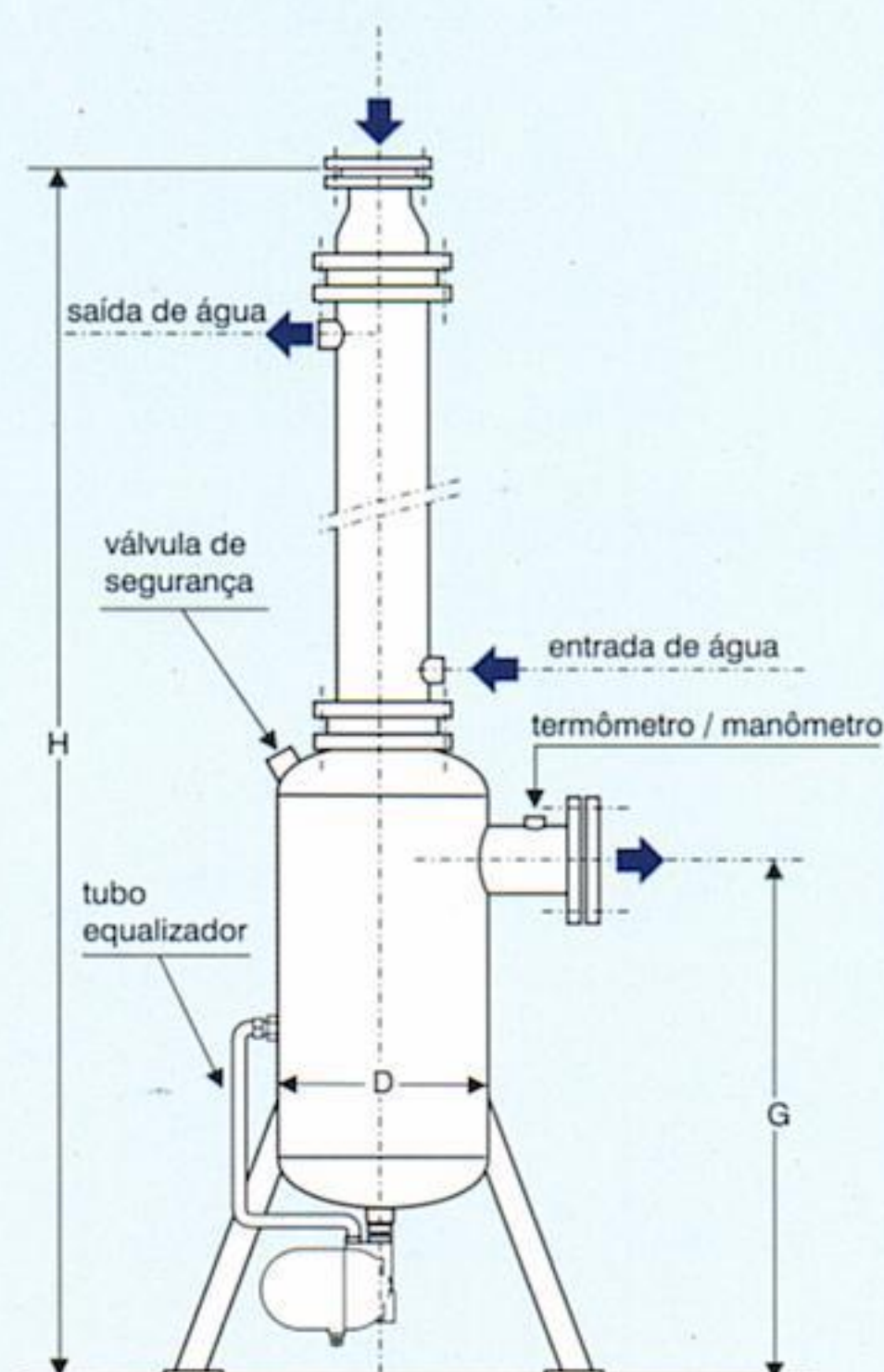
Os resfriadores posteriores FARGON série AFC são os melhores da sua categoria, com características técnicas que permitem elevado rendimento e ainda fácil acesso para inspeção e limpeza de suas partes, proporcionando bom funcionamento durante muitos anos.

Fornecidos nas versões para montagem horizontal ou vertical, os resfriadores FARGON série AFC são construídos conforme normas ASME com as seguintes características:



- ✓ **RESFRIADOR**, casco de aço e feixe tubular em cobre expandido em espelhos com furos ranhurados. Vedação em anéis de borracha encerram o alojamento do feixe ao casco. Placas defletoras mudam constantemente o fluxo da água em sentido oposto ao do fluxo de ar garantindo simultaneamente eficiência no resfriamento do ar comprimido e economia no consumo de água de resfriamento.

- ✓ **SEPARADOR**, em aço, montado na saída do ar do resfriador, possui internamente separador mecânico com câmara para drenagem do condensado na parte inferior pronto para receber purgador automático FARGON.



**Acessórios opcionais: manômetro, termômetro, válvula de segurança e purgador automático.**

(1) Condições de trabalho:  
 Temperatura de entrada do ar comprimido: 120 °C  
 Temperatura de entrada da água:.....28 °C  
 Temperatura de saída do ar comprimido:.....35 °C  
 Pressão máxima de trabalho:.....12 bar

**FARGON**

TRATANDO O AR DESDE 1963

FARGON ENGENHARIA E INDÚSTRIA LTDA.

Rua Guaratiba, 181 - Socorro - CEP 04776-060 - São Paulo

Tel.: (0XX11) 5523-7211 - Fax: (0XX11) 5686-5033

www.fargon.com.br • vendas@fargon.com.br